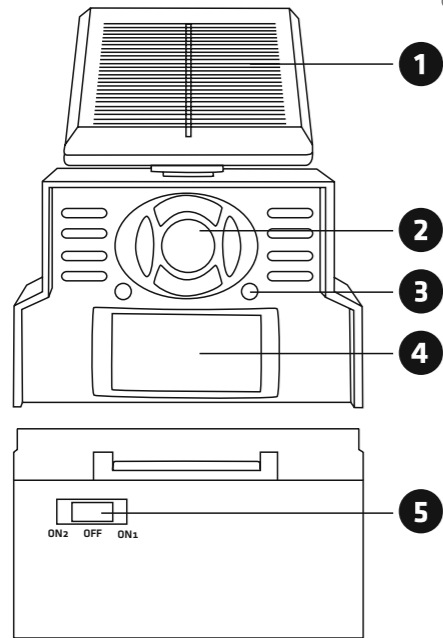


# Solar Vogelabwehr



DE

## Gebrauchsanweisung

Art.-Nr. 60090

Stand: 04/19

Sehr geehrter Kunde,  
vielen Dank, dass Sie sich für eines unserer Qualitätsprodukte entschieden haben. Im Folgenden werden wir Ihnen die Funktionen und die Handhabung unseres Gerätes erklären. Bitte nehmen Sie sich die Zeit und lesen die Gebrauchsanweisung in Ruhe durch. Beachten Sie alle enthaltenen Sicherheits- und Bedienungshinweise. Bewahren Sie diese Gebrauchsanweisung auf und geben Sie diese bei Weitergabe des Gerätes mit. Sollten Sie Fragen oder Anregungen zu diesem Gerät haben, wenden Sie sich bitte an Ihren Fachhändler oder an unser Service-Team. Wir freuen uns, wenn Sie uns weiter empfehlen und wünschen Ihnen viel Erfolg mit diesem Gerät.

### 1. Bestimmungsgemäße Verwendung

Die Solar Vogel-Abwehr ist zur Vogelabschreckung konzipiert. Sie sendet mit einem Piezo-Lautsprecher variierende Ultraschallfrequenzen aus. Es können zusätzlich 2 LED-Lichtblitze hinzu geschaltet werden, die Abschreckung verstärken. Das Gerät wird mit Akkus betrieben, die durch die eingebaute Solarzelle geladen werden. Eine andere Verwendung als die angegebene ist nicht zulässig! Bei Schäden, die durch unsachgemäße Verwendung und/oder Nichtbeachtung der Bedienungsanleitung und/oder durch nicht erlaubten Umbau entstehen, wird keine Haftung für einen entstandenen Schaden oder Folgeschäden übernommen und es erlischt der Garantieanspruch.

### 2. Wichtige Hinweise zur Wirkungsweise und Einsatz

- Beachten Sie die Brutzeiten der Vögel! Setzen Sie die Geräte nur außerhalb dieser Zeiten ein oder kontrollieren Sie vor dem Einsatz die Umgebung bis zu 7m und vergewissern Sie sich, dass dort keine Vögel brüten. So stören Sie brütende Vögel nicht und verhindern, dass Vogelmütter fernbleiben und deren Jungtiere ggf. verhungern.
- Das Gerät arbeitet mit wechselnden Ultraschallwellen, welche in diesem Frequenzbereich für Kleinvögel störend wirken.
- Die Gardigo Solar Vogel-Abwehr verhindert nicht den Aufenthalt von Tieren, andere Orte werden den Tieren jedoch angenehmer erscheinen. Sie beginnen, sich vermehrt dort aufzuhalten. Der Wechsel der Frequenzen verhindert einen Gewöhnungseffekt. Wenn die Tiere merken, dass der unangenehme Ton anhält, werden sie an einen anderen Ort umziehen. Bis dieser Effekt eintritt, können einige Tage bis wenige Wochen vergehen.
- Wie gut sich die Schallwellen ausbreiten, hängt mit den örtlichen Gegebenheiten zusammen. Das Produkt kann an allen betroffenen Orten schnell und unkompliziert angebracht werden und bietet einen optimalen Schutz vor Vögeln. Mögliche Orte sind Bäume, Hausfassaden, Terrassen, Carports oder Garagen.
- Das Gerät ist Spritzwassergeschützt, und kann somit im Außenbereich verwendet werden. Achten Sie darauf, dass Sie es nicht in einem Bereich verwenden, in dem durch Regen ein höherer Wasserspiegel/Pfütze entstehen kann.

## 3. Sicherheitshinweise

- Elektrogeräte, Verpackungsmaterial usw. gehören nicht in den Aktionsbereich von Kindern.
- Bei eventuellen Reparaturen sollten nur Original-Ersatzteile verwendet werden, um ernsthafte Schäden zu vermeiden.

- In jedem Fall ist zu prüfen, ob das Gerät für den jeweiligen Einsatzort geeignet ist.
- Dieses Gerät ist nicht für den Gebrauch von Personen (einschließlich Kinder unter 8 Jahren) mit eingeschränkten körperlichen, sensorischen oder geistigen Fähigkeiten bestimmt.
- Das Gerät sollte nicht von Personen mit fehlender Erfahrung oder Kenntnissen genutzt werden, es sei denn, sie werden dabei beaufsichtigt oder wurden diesbezüglich von der für ihre Sicherheit verantwortliche Person aufgeklärt. Kinder sollten nur unter Beaufsichtigung stehen, um sicherzustellen, dass sie nicht mit dem Gerät spielen.
- Bei Personen, die an photosensibler Epilepsie leiden, kann es zu Anfällen oder Bewusstseinsstörungen kommen, wenn sie bestimmten Blitzlichtern ausgesetzt werden. Sollten während des Betriebs Symptome wie Schwindelgefühl, Sehstörungen, Augen- oder Muskelzucken, Bewusstseinsverlust, Desorientiertheit oder jegliche Art von unfreiwilligen Bewegungen bzw. Krämpfen auftreten, sollte der Blitzeffekt ausgeschaltet werden, bzw. muss die Person den Raum verlassen.

- Achten Sie darauf, dass Sie nur Akkus verwenden. Es dürfen keine normalen Batterien verwendet werden. Die Verwendung von Batterien kann zu einer Explosion und Zerstörung des Geräts führen.
- Wenn Sie das Gerät über einen längeren Zeitraum nicht verwenden, nehmen Sie die Akkus heraus und lagern Sie diese entsprechend.
- Akkus sollten Temperaturen unter 0 °C nicht ausgesetzt sein. Es kann zu Beschädigungen und Verlust der Kapazität führen.
- Bewahren Sie diese Gebrauchsanweisung auf und geben Sie diese bei Weitergabe des Geräts mit.
- Dieses Gerät ist für den Gebrauch im Innen- und Außenbereich geeignet.
- Halten Sie das Gerät nie direkt an Ihr Ohr. Ultraschall können Menschen zwar nicht hören, aber es herrscht ein hoher Schalldruck, der über einen längeren Zeitraum das Ohr belasten kann.

### 4. Lieferumfang

- Solar Vogel-Abwehr mit 3-Fach Schalter
- Gebrauchsanweisung

### 5. Inbetriebnahme

- Entfernen Sie die Schutzfolie von dem Solarpanel ❶.
- Der eingebaute Akku ist bei Auslieferung teilgeladen. Stellen Sie das Gerät für einige Stunden in die Sonne, um die Akkus vollständig zu laden.
- Die Akkus werden in der Sommerzeit ausreichend durch die Solarzelle aufgeladen, wenn diese der direkten Sonneneinstrahlung ausgesetzt ist. Achten Sie beim Einsatz darauf, dass das Gerät in der Sonne steht.
- Die Akkus werden ausschließlich über das Solarpanel ❶ geladen. Deshalb ist die optimale Zeit des Einsatzes in den Sommermonaten. Beim ersten Aufladevorgang sollte das Gerät ausgeschaltet sein (Status OFF).

Die Solar Vogel-Abwehr besitzt zwei Methoden, um den Aufenthalt von Vögeln in der Nähe unangenehm zu machen: Einen variierenden Ultraschall-Ton ❷ und LED-Lichtblitze ❸, die manuell aktiviert werden können. Der Lichtblitz kann individuell zugeschaltet werden. Der Ton und die Lichtblitze werden erst aktiviert, wenn sich ein Vogel in der Nähe aufhält und den PIR-Bewegungsmelder ❹ auslöst. Wir empfehlen den Modus ON1 erst am Abend zu aktivieren.

### Auf der Unterseite des Geräts befindet sich ein Schalter mit 3 Positionen ❸

- **OFF:** Das Gerät ist ausgeschaltet.
- **ON1:** Das Gerät sendet Ultraschall aus und erzeugt Lichtblitze.
- **ON2:** Das Gerät sendet nur Ultraschall aus.

**Hinweis:** Wenn Sie nur den Ultraschall aktiviert (ON2) haben, können Sie die Ultraschall-Töne nicht hören und es können deshalb Zweifel an der Betriebsbereitschaft entstehen. Zur Überprüfung schalten Sie kurz auf ON1. Wenn die LEDs blinken, ist das Gerät ausreichend geladen und erzeugt auch einen Ultraschall Ton.

### Austausch des Akkus

Es kann sein, dass sich die Kapazität des Akkus nach ein oder zwei Jahren verringert und es notwendig wird, den Akku auszutauschen. Verwenden Sie zum Austausch einen Mignon LiFePo4 Akku (AA) 3,2V mit 500mAh (finden Sie im Gardigo Shop [www.gardigo.de](http://www.gardigo.de), Art.-Nr. 50012). Der Austausch ist relativ simpel, bedingt aber ein Aufschrauben des Geräts. Wechseln Sie den Akku und achten Sie dabei auf die Polarität. Das Minus-Ende der Batterie zeigt immer auf die Feder im Batteriefach.

Wenn Sie sich mit technischen Geräten nicht auskennen, bitten Sie einen Fachmann um Hilfe.

**Hinweis:** Die Reaktion der jeweiligen Tiere auf unsere Geräte kann variieren. Die Entwicklung unserer Geräte, Methoden und Anwendungstipps basieren auf Erfahrungen, Tests und dem Feedback unserer Kunden. Deshalb ist die Tiervertreibung in den meisten Fällen erfolgreich.

### 6. Technische Daten

- **Aufladung:** über Solarpanel 4,8V/ 50 mA
- **Akku:** 1 x Lithium-Eisen-Phosphat Mignon (LiFePo4) Akku, 3,2V/ 500mAh (zu beziehen im Gardigo Shop [www.gardigo.de](http://www.gardigo.de), Art.-Nr. 50012)
- **Frequenz:** 23 – 50 kHz +/- 10 %, max. 75 dB
- **Wirkungsbereich:** ca. 7 m
- **Power-LED:** Lichtschwall
- **Lautsprecher:** 1 Piezo-Lautsprecher
- **Kontrollelement:** 3 Schalterstellungen: ON/OFF, Ultraschall, Ultraschall/Lichtblitz
- **Betriebstemperatur:** 0 °C bis + 50 °C und ≤ 90 % R.H.
- **Lagertemperatur:** 0 °C bis + 50 °C und ≤ 90 % R.H.

### 7. Allgemeine Hinweise

- Die CE-Konformität wurde nachgewiesen. Die entsprechenden Erklärungen sind bei uns hinterlegt und können bei uns eingesehen werden.
- Aus Sicherheits- und Zulassungsgründen, ist es nicht erlaubt, dieses Gerät umzubauen, zu verändern oder einer nicht-sachgemäßen Verwendung zuzuführen.
- Auf dieses Gerät gewähren wir 2 Jahre Garantie. Da Gardigo keinen Einfluss auf die richtige und sachgemäße Montage oder Bedienung hat, kann verständlicherweise nur die Gewähr der Vollständigkeit und einwandfreien Beschaffenheit übernommen werden. Es wird weder eine Gewähr noch Haftung für Schäden oder Folgeschäden im Zusammenhang mit diesem Produkt übernommen.
- Sollten Sie Fragen oder Anregungen zu diesem Gerät haben, wenden Sie sich bitte an Ihren Fachhändler oder an unser Service-Team.

Service-Hotline: Telefon (0 53 02) 9 34 87 88

Ihr Gardigo-Team



### Elektro- und Elektronikgeräte dürfen nicht in den Hausmüll!

Dieses Produkt darf am Ende seiner Lebensdauer nicht über den normalen Haushaltsabfall entsorgt werden, sondern muss an einem Sammelpunkt für das Recycling von elektrischen und elektronischen Geräten abgegeben werden. Das Symbol auf dem Produkt, der Gebrauchsanweisung oder der Verpackung weist darauf hin. Die Werkstoffe sind gemäß ihrer Kennzeichnung wieder verwertbar. Mit der Wiederverwendung, der stofflichen Verwertung oder anderen Formen der Verwertung von Altgeräten leisten Sie einen wichtigen Beitrag zum Schutze unserer Umwelt. Bitte erfragen Sie bei der Gemeindeverwaltung die zuständige Entsorgungsstelle.



### Batterien und Akkus dürfen nicht in den Hausmüll!

Jeder Verbraucher ist gesetzlich verpflichtet, alle Batterien und Akkus, egal ob sie Schadstoffe\* enthalten oder nicht, bei einer Sammelstelle seines Stadtteils/seiner Gemeinde oder im Handel abzugeben, damit sie einer umweltschonenden Entsorgung zugeführt werden können. Batterien und Akkus bitte nur in entladene Zustand abgeben!

\*gekennzeichnet mit: Cd = Cadmium, Pb = Blei, Hg = Quecksilber



## Instruction manual

Art.-No. 60090

Status: 04/19

Dear customer,  
thank you for choosing one of our quality products. This manual explains the functions and handling of the device. Please take some time to read through the instructions carefully and make sure to follow all safety and operational directions. Keep this manual safe and ensure that you include it when passing the product on to a third party. If you have any questions or suggestions about this device, please contact your supplier or our service team. We wish you a great success using this product and would appreciate it if you would recommend us.

### 1. Designated use

The Solar Bird Deterrent is designed for scaring away birds. The device emits varying ultrasonic frequencies by using a piezoelectric loudspeaker. Additionally two LED flashes can be added to enhance the effect. The device is powered by rechargeable batteries which are charged with the integrated solar cell. Another use as the mentioned is not permitted! No liabilities will be taken for damages or claims resulting out of not reading and/or not following the user guide and/or any form of modification on or in the product. Under these circumstances, no warranty services will be granted. Liability will not be taken for consequential damages.

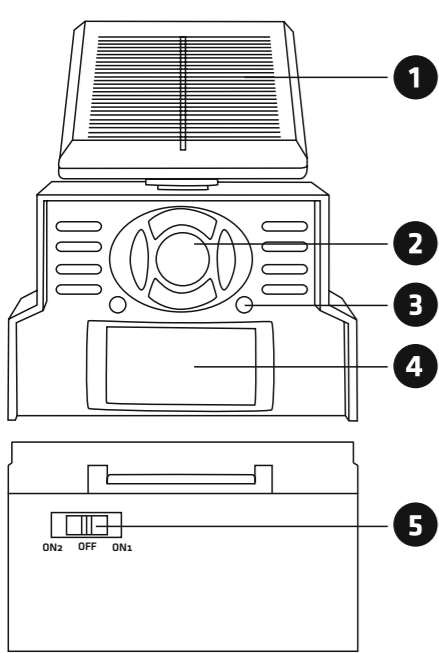
### 2. Important notices

- Please respect of the breeding season of the birds! Before installing the device check the surrounding environment for up to 7m and make sure that there are no birds breeding. Breeding birds can be disturbed and might not return to their nests. The starving of the chicks would be the consequence.
- The device emits alternating ultrasonic frequencies, covering a large range of small birds.
  - The device does not hinder the animals from being in the area. It makes them feel uncomfortable and the birds will move to other areas, which appear more pleasant and quieter. It may take a few days or weeks until the effect fully takes place.
  - The dispersion of the sound is related to the local surroundings.
  - The product can be mounted quickly and immediately provides an optimum protection against birds. Possible locations are fruit trees, house facades, patios, carports or garages.
  - The device can be used outside and is resistant against rain. Make sure that you do not place the device in an area in which standing water/puddles can occur due to rain.

## 3. Safety guide

- Electrical appliances, packaging materials, etc. do not belong in the hands of children.
- If repairs are needed, only original spare parts may be used to avoid serious damage.
- It must be determined if the device is suitable for the respective use.
- The use of this device is not designed for use by persons (including children under 8 years) with reduced physical, sensory or mental capabilities, or the lack of experience or lack of knowledge, unless they are supervised or have been instructed in the use of the device by a person responsible for their safety.
- People who suffer from photosensitive epilepsy may experience epileptic seizures or loss of consciousness when exposed to certain flashing lights. If the following symptoms occur during operation: dizziness, blurred vision, eye or muscle twitching, loss of awareness, disorientation, any involuntary movement or convulsion, the light should be immediately turned off or the person should leave the area.
- Make sure that only rechargeable batteries are used. Do not use standard batteries! The use of standard batteries may cause an explosion and destroy the device.
- If you do not use the device for an extended period of time, remove the batteries and store them accordingly.
- Rechargeable battery should not be used if the temperature is under 0 °C. They may become damaged and lose the capacity.





GARDIGO

## ES Manual de instrucciones

Art.-No. 60090

Estado: 04/19

Estimado cliente, le agradecemos que haya elegido uno de nuestros productos de calidad. A continuación explicamos en detalle las funciones y el manejo de nuestro aparato. Tómese algo de tiempo para leer las instrucciones con atención. Tómese algo de tiempo para leer las instrucciones con atención hasta el final. Tenga en cuenta todas las indicaciones de seguridad y manejo. Guarde este manual para poder entregarlo junto al aparato si se lo cede a otra persona. Si tiene alguna pregunta o algún comentario acerca de este aparato, póngase en contacto con su distribuidor o con nuestro equipo de atención al cliente. Le agradecemos que nos recomendará y le deseamos muchos éxitos con el uso de este dispositivo.

### 1. Uso previsto

El Ahuyentador de Pájaros Solar está concebido para ahuyentar pájaros. Mediante un altavoz piezoelectrico se emiten frecuencias supersónicas. Adicionalmente, se pueden activar por separado dos flashes de LED que aumentan el efecto ahuyentador. El dispositivo funciona con baterías que se cargan mediante de la célula solar integrada. ¡Se prohíbe usarlo para fines no previstos! En caso de daños provocados por un uso inadecuado del dispositivo y/o por no seguir las instrucciones y/o por llevar a cabo modificaciones no permitidas, no nos hacemos responsables de los defectos o daños consecuenciales que puedan surgir y se anula su derecho de garantía.

### 2. Indicaciones importantes en cuanto al funcionamiento y uso

- Tenga en cuenta las temporadas de cría y emplee el aparato solo fuera de estas épocas. De esta forma, no molestará a los pájaros que estén anidando, y evitará que las madres huyan y que sus polluelos mueran. Antes de ponerlo en funcionamiento, asegúrese de que en un diámetro de 10 m no anida ningún pájaro.
- Gracias al cambio de frecuencias, los animales no pueden habituarse al sonido.
- El dispositivo no impide la presencia de animales, pero lleva a que otros lugares les parezcan más agradables. Empezarán a establecerse más a menudo en esas zonas. En cuanto se den cuenta de que el sonido no desaparece, buscarán otro lugar. Hasta que se produzca este efecto, pueden pasar algunos días e incluso algunas semanas.
- El nivel de propagación de las ondas ultrasónicas dependerá de las características del lugar de empleo.
- El producto puede instalarse rápida y fácilmente en todos los lugares afectados y ofrece una excelente protección contra animales. Posibles lugares para montar el dispositivo: cerezo, fachada de la casa, terraza, carport o garaje.
- El dispositivo está protegido contra salpicaduras, siendo de esta forma adecuado para uso exterior. Cuide de no usarlo en lugares en los que se pueda estancar agua de lluvia / se puedan formar charcos.

## 3. Indicaciones de seguridad

- El dispositivo y sus accesorios, el embalaje etc. deben ser mantenidos lejos del alcance de niños.
- En caso de reparaciones, utilice únicamente piezas de recambio originales para evitar daños graves.
- En cualquier caso, hay que comprobar si el aparato es adecuado para el lugar de aplicación en cuestión.
- Este dispositivo no se destina al uso por personas (incluidos los niños menores de 8 años) con capa-

idades físicas, sensoriales o mentales disminuidas o con falta de experiencia y conocimiento, a menos que sean supervisadas o instruidas en lo referente a la utilización del dispositivo por una persona que sea responsable de su seguridad. Es preciso cuidar de que niños no juegen con el dispositivo.

- En lo que se refiere a personas que sufren de epilepsia fotosensitiva, el verse expuestas a ciertos tipos de flash puede provocar crisis epilépticas. Si durante el funcionamiento del dispositivo se presentan síntomas como vértigo, trastornos de la vista, contracciones musculares o de los ojos, pérdida de la conciencia, desorientación, todo tipo de movimientos involuntarios o convulsiones, el flash debe ser desactivado o la persona debe abandonar el cuarto.
- Tenga en cuenta que sólo se pueden usar baterías recargables. No se pueden usar pilas normales. El uso de pilas puede resultar en una explosión que destruya el dispositivo.
- En caso de no usar el dispositivo durante un periodo de tiempo prolongado, se recomienda sacar las pilas y guardarlas en un lugar apropiado.
- Los acumuladores y las pilas no deben ser expuestos a temperaturas inferiores a 0 °C. Esto puede resultar en daños y una pérdida de la capacidad de carga.
- Guarde este manual y, en caso de pasar el dispositivo a otra persona, entrégueselo también.
- Este dispositivo es adecuado tanto para uso interior como exterior.
- Nunca acerque el dispositivo a sus oídos. Aunque el ultrasonido es inaudible para los humanos, se genera alta presión sonora que puede perjudicar los oídos si se exponen a ella por un período prolongado.

### 4. La entrega incluye

- Solar Ahuyentador de Aves
- Manual de instrucciones

### 5. Puesta en servicio

- Retire la película protectora del panel solar ❶.
  - Las baterías incluidas en el suministro ya estarán parcialmente cargadas. Coloque el dispositivo durante varias horas en un lugar soleado para terminar de cargar las baterías.
  - Las baterías se cargan únicamente a través del panel solar ❶. Por eso, los meses de verano constituyen la época más propicia para el uso del dispositivo.
- El Ahuyentador de Pájaros Solar cuenta con dos métodos para alejar a los pájaros. Un ultrasonido variable ❷ y flashes de LED ❸ que pueden ser activados manualmente. El flash se puede activar por separado. El sonido y los flashes se activan cuando cerca se encuentran pájaros detectados por el sensor PIR del detector de movimiento ❹. Recomendamos no activar el modo ON1 antes del anochecer.

- En la parte inferior del dispositivo se encuentra un interruptor con tres posiciones diferentes ❺.
- OFF:** El dispositivo está apagado
- ON1:** El dispositivo emite ultrasonido y produce flashes
- ON2:** El dispositivo sólo emite ultrasonido

**Indicación:** En el modo ON1 las baterías se agotan con mayor rapidez que en el modo ON2, por lo cual se recomienda usar el dispositivo de día en el modo ON2.

**Indicación:** En caso de que active únicamente el ultrasonido (ON2), por favor tenga en cuenta que, ya que se trata de sonidos inaudibles para el ser humano, se pueden presentar dudas en cuanto al buen funcionamiento del dispositivo. Para verificarlo, cambie por un momento a ON1. Si los LED destellan, el dispositivo está suficientemente cargado y también emite ultrasonido.

### Cambiar las baterías

Puede suceder que, al cabo de uno o dos años, la capacidad de carga de la batería disminuya y que se haga necesario cambiarla por una nueva. Para ello, use una batería mignon LiFePo4 (AA) 3,2V con 500 mAh (puede ser adquirida en la tienda en línea de Gardigo [www.gardigo.de](http://www.gardigo.de)).

de, Art.-No. 50012). Es relativamente fácil cambiar la batería. Sin embargo, es preciso desatornillar el dispositivo. Asegúrese de que los polos están en su lugar correspondiente. El lado negativo de la batería siempre se coloca de manera que toque el muelle.

Si usted no está acostumbrado a trabajar con aparatos técnicos, puede acudir a un especialista.

**Indicación:** La reacción a este dispositivo por parte de los respectivos animales puede variar. El desarrollo de nuestros productos, así como los métodos y consejos sugeridos por nosotros están basados en la experiencia, pruebas y los comentarios de nuestros clientes. Por eso, la mayoría de las veces, los animales se ahuyentan de manera exitosa.

### 6. Especificación técnicos

- Panel solar:** 4,8V, 50 mA
- 1 x batería mignon:** LiFePo4 (AA) 3,2 V con 500 mAh (puede ser adquirida en la tienda en línea de Gardigo [www.gardigo.de](http://www.gardigo.de), Art.-No. 50012)
- Frecuencia:** 23 – 50 kHz +/- 10 %, max. 75 dB
- Esfera de acción:** ca. 7 m
- Power-LED:** Flash
- Altavoz:** 1 x Piezo
- Interruptor con tres posiciones diferentes:** (ON/OFF), ultrasonido, ultrasonido/flash
- Temperatura de empleo:** 0 °C a + 50 °C, ≤ 90 % R.H.
- Temperatura de almacenamiento:** 0 °C a + 50 °C, ≤ 90 % R.H.

### 7. Instrucciones generales

- La conformidad con las normas CE está comprobada y disponemos de las respectivas declaraciones.
- Por motivos de seguridad y admisión, no se permite modificar y/o alterar o usar el dispositivo de forma inadecuada.
- Errores de funcionamiento o de conexión o daños provocados por no seguir las instrucciones están fuera del control de Gardigo, por lo cual no nos hacemos responsables de daños de este tipo. Lo mismo sucede si en el dispositivo se llevaron a cabo modificaciones o intentos de reparación, si los circuitos fueron modificados o se usaron otras piezas o si se presentan daños que se deben a un uso impropio o negligencia. En estos casos también se anula la garantía.
- Apague el dispositivo si a su alcance se encuentran mascotas que no deben ser estorbadas.
- Si el dispositivo llega a ensuciarse, límpielo con un trapo húmedo. No use limpiadores abrasivos ni disolventes.

Servicio: [service@gardigo.de](mailto:service@gardigo.de)

Su Equipo Gardigo



### Indicaciones para la protección del medio ambiente

Este producto no se puede tirar al cubo de basura convencional al final de su vida útil, sino que debe ser entregado en un punto de recogida para el reciclaje de aparatos eléctricos y electrónicos. El símbolo que aparece en el producto, en las instrucciones de uso o en el paquete hace referencia a esto. Los materiales son reutilizables de acuerdo con su identificación. Al reutilizar, utilizar como material o utilizar de alguna otra forma aparatos antiguos está prestando un importante servicio a la protección de nuestro medio ambiente. Por favor, pregunte por el puesto de gestión de residuos en su administración local.



### Indicaciones sobre la eliminación de las pilas

Las pilas/baterías están sometidas a disposiciones legales. Por ello, deberá entregarlas después de su uso en el punto de venta o en un centro de recogida de residuos perteneciente a los organismos públicos responsables de la gestión de los residuos. No deseches nunca baterías o pilas en la basura doméstica, bolsas amarillas o similares. Las pilas o baterías sólo deben desecharse en el depósito de recogida de pilas usadas cuando estén descargadas y después de haber tomado precauciones contra cortocircuitos (p.ej. cubrir los polos).

IT

## Istruzioni per l'uso

Art.-No. 60090

Stato: 04/19

Gentile cliente, grazie per aver scelto uno dei nostri prodotti di alta qualità. Qui di seguito spieghiamo le funzioni e le modalità d'uso del nostro dispositivo, che vi invitiamo a leggere attentamente e a seguire scrupolosamente. Conservate il presente manuale in un luogo sicuro e in caso di trasferimento dell'apparecchio consegnatelo corredato di questa documentazione. Per domande o suggerimenti concernenti il presente apparecchio, rivolgetevi ai rivenditori specializzati o al nostro team di assistenza.

Saremo lieti se l'uso di questo dispositivo soddisferà le vostre esigenze e se consiglierete i nostri prodotti ad altri.

### 1. Uso previsto

Questo deterrente per volatili a energia solare è stato concepito per dissuadere l'avvicinarsi di volatili. L'apparecchio emette frequenze ultrasoniche tramite un altoparlante piezoelettrico. Possono essere inoltre azionate due luci a LED lampeggianti, aventi il compito di amplificare l'effetto deterrente delle frequenze ultrasoniche. Il dispositivo è alimentato a batterie che si caricano tramite la cella solare incorporata. Qualsiasi uso diverso da quello specificato non è consentito! Non verrà assunta alcuna responsabilità in caso di eventuali danni causati da uso improprio e/o non seguendo le istruzioni e/o attraverso modifiche non consentite. La garanzia perde in questi casi di validità.

### 2. Informazioni importanti per il funzionamento e l'uso

- Osservare le stagioni riproduttive degli uccelli! Evitare l'impiego del dispositivo in questi periodi per non disturbare il ciclo riproduttivo degli uccelli. In caso contrario contribuireste a spaventare le madri che, non avvicinandosi più al nido, lascerebbero morire di fame i loro piccoli. Controllare l'area interessata fino a 10 metri prima di utilizzare l'apparecchio, assicurandosi che non vi sia alcun nido.
- La continua modifica delle frequenze impedisce l'assuefazione.
- Il dispositivo non impedisce la presenza di animali bensì renderà all'animale il luogo in questione non sicuro, spingendolo a cercare una sistemazione ritenuta più comoda.
- Il modo in cui si disperdono le onde sonore è legato alle condizioni locali.
- Il prodotto può essere montato rapidamente e facilmente in tutti i luoghi offrendo la migliore protezione possibile contro gli animali. Posizioni atte al localmente del dispositivo potrebbero essere alberi di ciliegie, la facciata di una casa, terrazzi, box auto in legno o garage.
- L'impiego dell'apparecchio all'aperto è favorito dalla peculiarità antispruzzo dello stesso. Assicurarsi di non utilizzare l'unità in zone in cui si possano formare, attraverso la pioggia costante, pozze d'acqua.

## 3. Avvertenza di sicurezza

- Tenere lontano elettrodomestici, materiali da imballaggio, ecc dalla portata dei bambini.
- Al fine di evitare gravi danni è indispensabile utilizzare pezzi di ricambio originali in caso di riparazione.
- Bisogna in ogni caso determinare se il dispositivo è adatto al particolare sito di applicazione.
- Questo apparecchio non è destinato all'uso da parte di persone (compresi bambini minori di 8 anni) con ridotte capacità fisiche, mentali e sensoriali ,o con mancanza di esperienza o capacità, a meno che non siano controllati durante l'impiego del dispositivo da una persona responsabile. I bambini devono essere sorvegliati assicurandosi che non giochino con l'apparecchio.
- Nelle persone affette da epilessia fotosensibile potrebbero verificarsi convulsioni o perdita di coscienza se esposti alle luci intermittenti. Nel caso in cui si dovessero verificare i seguenti sintomi, si invita la persona ad abbandonare la stanza: vertigini, visione offuscata, contrazioni della vista o muscolari, perdita di coscienza, convulsioni o movimenti involontari, disorientamento.
- Assicurarsi di utilizzare solamente batterie ricaricabili. Non è consentito l'uso di normali batterie, in quanto il loro impiego potrebbe causare un'esplosione e la distruzione del dispositivo.
- Assicurarsi di utilizzare solamente batterie ricaricabili. Non è consentito l'uso di normali batterie, in quanto il loro impiego potrebbe causare un'esplosione e la distruzione del dispositivo.
- Al fine di evitare danni e perdita di capacità, è assolutamente da evitare l'esposizione delle batterie a temperature inferiori agli 0 °C.
- Conservare queste istruzioni e consegnarle insieme all'apparecchio, nel caso in cui questo venga prestato/rivenduto.



**1. Použití v souladu s určením**

Solární odpuzovač ptactva pomáhá udržovat jisté oblasti „čisté“. Vysílané ultrazvukové vlny se pohybují v rozsahu od 23.000 – 50.000 Hz a starají se o to, aby si ptáci hledali příjemnější místo pro svůj pobyt. Dosah přístroje 7 m je optimální pro pozemek rodinného domu, protože ptáci u sousedů nejsou rušeni a přístroj lze nasměrovat na určité oblasti, protože nevysílá automaticky všemi směry. Integrovaný infračervený hlásič pohybu registruje ptáky v úhlu 110° a dosahu 7 m. V tomto okamžiku zazní vysokofrekvenční zvuk mezi 23.000 – 50.000 Hz, který se neustále mění. Ptáci vnímají zvuk nejdříve bez reakce, pak si však vyhledají trvale nové a příjemnější místo. Zvuk není škodlivý pro zvířata. Úspěšné plašení se může podle jednotlivých druhů ptactva dostavit až po více dnech. Jiné použití, než je zde uvedeno, je nepřijatelné! Při škodách, které vzniknou díky neodbornému použití a/nebo nedodržení návodu na obsluhu a/nebo které vzniknou nedovolenou přestavbou, nebude převzata žádná záruka za vzniklé škody nebo za následné škody a nárok na záruku zanikne.

**2. Důležité pokyny ke způsobu působení a nasazení**

Odpuzovač ptactva Gardigo nezamezuje pobytu ptáků na daném místě, jiná místa se jim však jeví mnohem příjemnější. Přístroj pracuje se střídavými ultrazvukovými vlnami, které působí v tomto frekvenčním rozsahu rušivě na drobné ptactvo jako špačky, vrabce, kosy, holuby atd. Jak dobře se budou šířit akustické vlny, závisí na příslušných místních podmínkách. Změna frekvence zamezuje tomu, aby si ptáci zvykli na hluk. Když ptáci zpozorují, že nepříjemný zvuk přetrvává, tak se přestěhují na jiné místo. Účinek se může projevit zanecháním dnů až týdnů. Přístroj musí být nepřetržitě v provozu, aby se nepřerušili jeho účinky.

**3. Bezpečnostní upozornění**

- Elektrické přístroje a obalový materiál nespádají do působnosti dětí.
- Při opravách se musí používat pouze originální díly, aby nedošlo k vážnému poškození.
- V každém případě je třeba zkontrolovat, zda je zařízení vhodné pro jeho umístění.
- Tento přístroj není určen osobám (včetně dětí do 8 let) s omezenými fyzickými, smyslovými nebo duševními schopnostmi.
- U osob trpících světelnou záchvatovou epilepsií se mohou objevit epileptické záchvaty nebo poruchy vědomí při vystavení určitým zábleskovým světelným paprskům. Pokud se projeví příznaky, jako jsou závratě, rozmazané vidění, oční či svalové křeče, ztráta vědomí, dezorientace, nebo jakákoli forma mimovolného pohybu či křečí, je třeba světelné paprsky vypnout a tato osoba musí opustit místnost.
- Ujistěte se, že používáte pouze dobíjecí baterie. Normální baterie nesmí být používány. Použití baterií může vést k výbuchu a zničení zařízení.
- Pokud zařízení delší dobu nepoužíváte, vyjměte baterie a uložte je odpovídajícím způsobem.
- Baterie nesmí být vystaveny teplotám pod 0 °C. Mohlo by dojít k poškození a ztrátě kapacity.
- Uchovávejte tuto příručku a předávejte ji, když je zařízení předáno.
- Tento přístroj je vhodný pro vnitřní i venkovní použití.
- Přístroj nikdy nedejte přímo u ucha. Lidé nemohou slyšet ultrazvuk, ale je zde vysoký akustický tlak, který může poškodit ucho po delší dobu.

**4. Obsah dodávky**

- Solární odpuzovač ptactva s vypínačem Zap/Vyp
- Návod k používání

**5. Uvedení do provozu**

Přístroje jsou dodávány s úplně nabitým akumulátorem a vypínačem v poloze „OFF“. Přístroj je tak okamžitě připraven k provozu. Vyndejte přístroj z obalu a nastavte vypínač Zap/Vyp do polohy ON1. ON1 značí, že přístroj vysílá zvukové vlny ve spojení se světlem – zde můžete zkontrolovat funkci přístroje. Pokud nezobrazuje přístroj žádnou funkci, pak přepněte vypínač do polohy „OFF“ a nabíjejte přístroj min. 36 hodin na plnou kapacitu předtím, než jej spustíte do provozu tak, jak je to popsáno nahore. Akumulátor se nabije při nepřímém slunečním záření s nízkou kapacitou.

Na dolní straně přístroje můžete provést požadované nastavení.

- **OFF:** Přístroj není v provozu.
- **ON1:** Přístroj vysílá ultrazvukové vlny v předem uvedeném frekvenčním rozsahu ve spojení s blikajícími, super světlými LED diodami.
- **ON2:** Přístroj vysílá ultrazvukové vlny v předem uvedeném frekvenčním rozsahu.

Odpuzovač ptactva Gardigo je pak připraven k provozu. Namontujte solární odpuzovač ptactva ve vzdálenosti několika metrů od požadované oblasti na zeď, dřevěný sloup, strom nebo podobně. V balení naleznete za tímto účelem šrouby a hmoždinky. Dávejte při montáži pozor, aby nebyl překrytý hlásič pohybu listím nebo jinými předměty. Namontujte přístroj podle možností tak, aby akustické vlny nezasahovaly na sousední pozemek, abyste nerušili ptactvo, které se zdržuje na sousedním pozemku. Solární panel lze nastavovat podle slunce. Proveďte zde optimální nastavení. Používejte přístroj pouze v stojatém nebo zavěšeném stavu. Pokud bude přístroj položen, může se v reproduktoru nahromadit voda. Zabrání to funkčnosti přístroje.

**6. Technické údaje**

- **Nabíjení:** pomocí solárního panelu 4,8 V, 50 mA
- **Baterie:** 1 Lithium-Eisen-Phosphate Mignon (LiFePO<sub>4</sub>), 3,2 V, 500 mAh (k dispozici v internetovém obchodě Gardigo na adrese [www.gardigo.de](http://www.gardigo.de), art 50012)
- **Frekvence:** 23 – 50 kHz +/- 10 %, max. 75 dB
- **Rozsah:** cca 7 m
- **LED napájení:** světelná vlna
- **Reproduktor:** 1 piezo reproduktor
- **Ovládací prvek:** 3 polohy: (ON / OFF), ultrazvuk, ultrazvuk / blesk
- **Provozní teplota:** 0 °C až + 50 °C a ≤ 90 % R.H.
- **Skladovací teplota:** 0 °C až + 50 °C a ≤ 90 % R.H.

**7. Všeobecné pokyny**

- Označení shody CE byla prokázána. Odpovídající prohlášení jsou k dispozici k nahlédnutí.
- Z bezpečnostních důvodů a z důvodu záruky není dovoleno tento přístroj přestavovat a/nebo měnit a/nebo používat neodborným způsobem.
- Je třeba mít na paměti, že ovládací chyby či chyby z připojení, které vzniknou nedodržением návodu na obsluhu, jsou mimo oblasti vlivu Gardigo a za škody, vzniklé z tohoto důvodu, nebude převzata žádná záruka. To platí také tehdy, když byly na přístroji provedeny změny nebo pokusy o opravy, byla změněna zapojení nebo když byly použity jiné stavební součástky, stejně jako u škod a následných škod, které byly způsobeny chybou nebo nedbalou obsluhou či zneužitím. Ve všech těchto případech také zanikne záruka.
- Pokud máte otázky nebo podněty k tomuto přístroji, obraťte se prosím na vašeho odborného prodejce.

Služba: [service@gardigo.de](mailto:service@gardigo.de)

Váš tým Gardigo

**V souladu se směrnici a národní legislativou příslušné země nesmí být produkt vyhozen do domovního odpadu!**

Produkt je nutné odevzdat na určeném místě zpětného odběru nebo autorizovaném sběrném místě pro recyklaci odpadních elektrických a elektronických zařízení (EEZ). Nesprávné zacházení s tímto typem odpadu může mít negativní dopad na životní prostředí a lidské zdraví, protože EEZ většinou obsahují nebezpečné látky. Zároveň svou spoluprací na správné likvidaci tohoto produktu přispějete k efektivnímu využívání přírodních zdrojů.

**Baterie a akumulátory neodhazujte do domovního odpadu!**

Každý spotřebitel je ze zákona povinen odevzdávat všechny baterie a akumulátory bez ohledu, zda-li obsahují škodlivé látky\* nebo ne, na sběrných místech ve své obci/městské čtvrti nebo v obchodě, aby se tyto mohly zlikvidovat bez poškození životního prostředí. Baterie a akumulátory odevzdávejte pouze ve vybitém stavu!

\*označeno symbolem: Cd = kadmium, Hg = rtuť, Pb = olovo



### 1. Utilizarea corespunzătoare

Aparatul a fost conceput pentru îndepărtarea păsărilor. Prin intermediul unui difuzor piezoelectric, acesta emite ultrasunete cu frecvențe variabile. Suplimentar pot fi conectate două blițuri luminoase cu LED, care să creeze un efect de intimidare sporit. Aparatul este alimentat cu acumulatori care sunt încărcăți prin intermediul celulelor solare încorporate. Utilizarea aparatului în alte scopuri decât cel prezentat mai sus nu este permisă! Este exclusă răspunderea producătorului pentru prejudiciile directe sau indirecte cauzate ca urmare a unei utilizări necorespunzătoare și/sau a nerespectării instrucțiunilor de utilizare și/ sau a modificării ori transformării nepermise.

### 2. Indicații importante cu privire la modul de acțiune și de utilizare

Puiul repellent Gardigo nu împiedică animalele să rămână aici, dar alte locuri sunt mult mai plăcute pentru animale. Dispozitivul funcționează cu valuri alternante ultrasonice care acționează în mod alarmant asupra păsărilor mici cum ar fi păianjeni, vrăbii, coase, porumbei etc. în această gamă de frecvențe. Cât de bine se vor răspândi undele acustice depinde de condițiile locale. Schimbarea frecvenței împiedică animalele să se obișnuiască cu zgomotul. Când animalele observă că sunetul neplăcut persistă, se mută în alt loc. Efectul poate dura câteva zile până la săptămâni. Dispozitivul trebuie să fie în funcțiune continuă, pentru a nu întreține efectele acestuia.

### 3. Indicații de siguranță

- Aparatele electrice, ambalajele etc. nu trebuie lăsate la îndemâna copiilor.
- Pentru evitarea unor prejudicii majore, în cazul în care sunt necesare reparații trebuie să se utilizeze numai piese de schimb originale.
- În orice caz, trebuie să se verifice dacă aparatul este adecvat pentru amplasarea în locul în care urmează să fie utilizat.
- Acest aparat nu poate fi utilizat de către persoanele (inclusiv copii care au împlinit 8 ani) cu capacitate fizică, senzorială sau mentală limitată sau cărora le lipsește experiența necesară, în afara de cazul în care persoana responsabilă cu siguranța lor le-a explicat modul de utilizare al aparatului. Supravegheați copiii pentru a vă asigura că nu se vor juca cu aparatul.
- În cazul persoanelor care suferă de epilepsie fotosenzitivă, expunerea la anumite blițuri de lumină poate produce crize epileptice sau poate afecta starea de conștiență. În cazul în care în timpul operării aparatului apar simptome precum amețeli, perturbări ale vederii, spasme oculare sau ale mușchilor sau orice tip de mișcări involuntare, respectiv crampe, blițul trebuie oprit, respectiv persoanele care prezintă asemenea simptome trebuie să părăsească încăperea sau locul unde este generat blițul.
- Asigurați-vă că veți folosi numai un acumulator reîncărcabil. Nu trebuie utilizate baterii obișnuite. Utilizarea bateriilor poate produce explozii sau distrugerea aparatului.
- Dacă nu utilizați aparatul o perioadă mai îndelungată, scoateți acumulatorul din el și depozitați-l în mod corespunzător.
- Acumulatorul nu trebuie expus temperaturilor de sub 0 °C. Acest lucru poate produce deteriorarea și pierderea capacității de stocare a acumulatorului.
- Păstrați aceste instrucțiuni și predați-le împreună cu aparatul, în cazul în care îl predați altei persoane.
- Acest aparat poate fi utilizat atât în interior, cât și în exterior.

### 4. Furnitura

- Aparat solar antipăsări cu trei poziții

• Instrucțiuni

### 5. Punerea în funcțiune

- Îndepărtați folia de protecție de pe panoul solar ❶
- Acumulator este parțial încărcat în momentul livrării. Amplasați aparatul la soare câteva ore pentru încărcarea completă a acumulatorului.
- În timpul verii, acumulatorul este încărcat suficient prin celula solară, în cazul în care este expusă luminii solare directe. Asigurați-vă că în timpul utilizării aparatul este amplasat la soare.
- Acumulatorul este încărcat exclusiv prin intermediul panoului solar ❶. De aceea, perioada optimă de utilizare este în lunile de vară.
- Aparatul solar antipăsări oferă două modalități de a descuraja păsările să stea în apropierea locului unde este amplasat: un ton cu ultrasunete variabile ❷ LED cu blițuri de lumină ❸, care pot fi activate manual. Blițul de lumină poate fi activat separat. Tonul ultrasonor și blițul de lumină se activează când există o pasăre în apropiere și activează senzorul de mișcare PIR ❹. Este recomandabil ca modul ON1 să fie activat numai seara.
- Pe partea din spate a aparatului se găsește un comutator cu 3 poziții ❺:
  - **OFF:** aparatul este oprit
  - **ON1:** aparatul emite ultrasunete și generează blițuri de lumină
  - **ON2:** aparatul emite numai ultrasunete.

**Indicație:** în modul ON1 acumulatorul se descarcă mai repede decât în modul ON2. Prin urmare, se recomandă ca timpul zilei aparatul să fie utilizat în modul ON2.

**Indicație:** dacă ați activat numai ultrasunetele (ON2), este posibil să aveți îndoieli dacă aparatul funcționează sau nu, din cauză că dumneavoastră nu puteți auzi aceste sunete. Pentru verificare, comutați scurt pe (ON1). Dacă LED-urile emit lumină, aparatul este încărcat suficient și produce și ultrasunete.

### Înlocuirea acumulatorului

Este posibil ca după o perioadă de unu sau doi ani capacitatea acumulatorului să se diminueze și va fi necesară înlocuirea acestuia. La înlocuire utilizați un acumulator nou de tipul Mignon LiFePO4 (AA) 3,2V cu 500 mAh (disponibil în magazinul online al Gardigo la adresa [www.gardigo.de](http://www.gardigo.de), nr. art. 50012). Înlocuirea este relativ simplă, însă presupune deșurubarea aparatului. Respectați polaritatea. Polul minus al acumulatorului trebuie introdus în partea din compartiment unde se află arcul. Dacă nu aveți experiența necesară pentru înlocuirea acumulatorului, solicitați ajutorul unui specialist.

### 6. Date tehnice

- **Încărcare:** prin panoul solar 4,8 V, 50 mA
- **Acumulator:** 1 acumulator Lithium-Eisen-Phosphat Mignon (LiFePO4), 3,2V, 500 mAh (disponibil în magazinul online al Gardigo la adresa [www.gardigo.de](http://www.gardigo.de), nr. art. 50012)
- **Frecvență:** 23 – 50 kHz +/- 10 %, max. 75 dB
- **Raza de acțiune:** cca 7 m
- **Power-LED:** val de lumină
- **Boxă:** 1 boxă piezoelectrică
- **Element de control:** 3 poziții: (ON/OFF), ultrasunete, ultrasunete/bliț de lumină
- **Temperatura de operare:** 0 °C până la + 50 °C și ≤ 90 % R.H.
- **Temperatura de depozitare:** 0 °C până la + 50 °C și ≤ 90 % R.H.

### 7. Indicații generale

- S-a făcut dovada conformității aparatului cu normele CE aplicabile și documentele corespunzătoare sunt păstrate de noi.
- Pentru motive de siguranță și admisibilitate, nu este permisă transformarea și/sau modificarea și nici utilizarea contrară destinației aparatului.
- Pentru acest aparat oferim o garanție de 2 ani. Întrucât Gardigo nu poate controla montarea sau operarea corectă și conformă, este de la sine înțeles că garanția nu privește decât caracterul complet și modul de concepere ireproșabil al aparatului. Nu se acordă garanție și nu ne asumăm răspunderea pentru prejudiciile directe sau indirecte legate de acest produs. Acest lucru este valabil în special în cazurile în care aparatul a suferit modificări, când s-a încercat repararea neautorizată a acestuia, dacă au fost modificate conexiunile aparatului sau când au fost utilizate alte componente, precum și în cazurile în care s-au produs deteriorări din cauza operării necorespunzătoare, a manipulării neglijente sau a abuzurilor.
- Dacă aveți întrebări sau nelămuriri cu privire la acest aparat, vă rugăm să vă adresați distribuitorului dumneavoastră de specialitate.

Serviciu: [service@gardigo.de](mailto:service@gardigo.de)

Echipa dvs. Gardigo



### Indicații privind protecția mediului

Acest produs, la sfârșitul duratei sale de viață, nu poate fi evacuat pe calea obișnuită a deșeurilor menajere, ci trebuie predat la un punct de colectare pentru reciclarea aparatelor electrice și electronice. Acest lucru este indicat prin simbolul aplicat pe produs, pe instrucțiunile de utilizare sau pe ambalajul acestuia. Materialele sunt refolosibile conform marajelor de pe ele. Prin refolosire, prin valorificare materială sau prin alte forme de valorificare a aparatelor folosite, aduceți o contribuție importantă la protecția mediului ambiant. Vă rugăm să vă interesați la autoritățile locale cu privire la punctul corespunzător de colectare.



### Atenție: informații importante privind bateriile

Informații privind bateriile uzate: Bateriile sunt obiectul anumitor prevederi legale. După folosirea lor, trebuie predate la locul de cumpărare sau în locuri speciale de reciclare. Este interzisă cu desăvârșire aruncarea bateriilor între resturile menajere. Numai bateriile complet uzate se vor arunca în rezervorul de reciclare a bateriilor și se iau măsuri pentru evitarea scurtcircuitelor (se lipește polii).